

BURRI

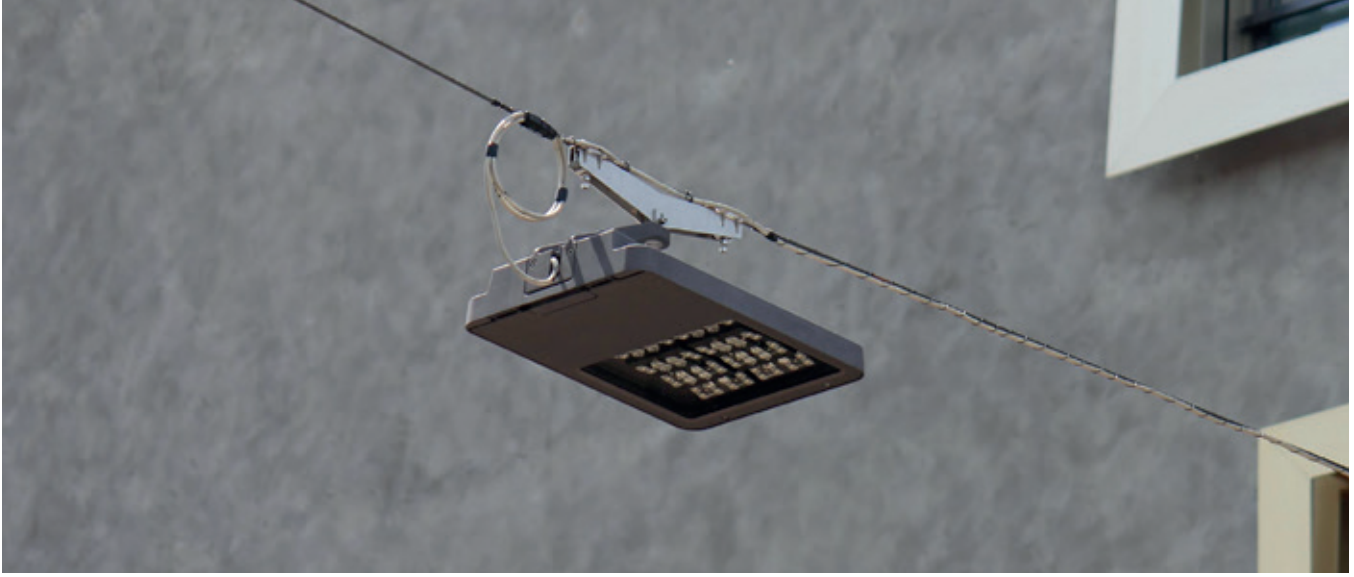
Public Space is  
*une ambiance  
lumineuse*



# Table des matières

Systèmes d'éclairage à LED BURRI	5
Développement et production des LED	6
Mâts et candélabres	7
METRO – le polyvalent	10
YARD – le luminaire rond caténaire	12
LOOP – luminaire caténaire à LED	14
ALLEY – le nostalgique	16
PIPE – le luminaire tubulaire rond	18
BRIDGE – le luminaire plat	20
Set d'éclairage S, M, L	24
Candélabres	26





## Systemes d'éclairage à LED BURRI

En adoptant la technologie à LED, BURRI s'est lancée dans un nouveau secteur d'activité qui peut s'associer à merveille avec d'autres domaines comme la signalétique publicitaire ou le mobilier d'extérieur. Les systèmes d'éclairage à LED BURRI peuvent être adaptés et étoffés individuellement si vous le souhaitez.

### **Distribution précise de la lumière**

Les luminaires innovants avec matrice à LED optimisée permettent une distribution de la lumière précise et homogène. Un verre plat spécial doublement antireflet avec une transmissivité élevée augmente l'efficacité du système et l'angle d'inclinaison réglable sans paliers optimise la distribution de la lumière, ce qui réduit les pertes de diffusion. Les critères Dark Sky sont ainsi remplis et la pollution lumineuse évitée.

### **Qualité de la lumière**

Un bon rendu des couleurs contrasté améliore la sécurité. Il participe également à une mise en scène différenciée de la ville permettant la mise en œuvre intelligente d'un plan lumière.

### **Grande facilité d'utilisation**

La conception modulaire, qui a fait ses preuves dans la pratique, se distingue par un équipement électronique facilement accessible. Le réglage facile et sans paliers de l'angle d'inclinaison facilite grandement le montage et le raccordement. La limitation des surfaces exposées au vent minimise en outre le balancement potentiel des luminaires caténaux.

### **Efficacité énergétique**

Une optique spéciale permet un éclairage homogène même lorsque l'écart entre les luminaires est important. Cela fait baisser considérablement les investissements dans l'éclairage. La gestion thermique sophistiquée, l'intégration d'un flux lumineux constant (CLO) et l'abaissement nocturne réglable individuellement garantissent une grande longévité pour des coûts du cycle de vie faibles.

### **Production suisse durable**

La production haut de gamme et flexible de tous les modules en Suisse permet des lots plus petits avec des composants spéciaux. Les matériaux facilement triables (selon les directives RoHS) font que le luminaire est recyclable à 98%.

### **Ecran spécial**

L'écran spécial «Dark Sky plus» a été spécialement développé et breveté pour une distribution très précise de la lumière sans lumière parasite gênante. L'écran étant intégré au luminaire, il ne modifie pas son apparence et n'augmente pas les surfaces exposées à la saleté.

# Développement et production des LED

Développement, conseil et production – SWISS MADE 

BURRI possède une grande expérience dans le développement d'équipements routiers et l'éclairage de l'espace public. BURRI fabrique et produit à Glattbrugg des luminaires spéciaux à LED depuis des décennies.



## Un seul interlocuteur

Du conseil en éclairage à la production en série en passant par une unité de commande sur mesure et de nouveaux développements produits, BURRI propose un savoir-faire spécialisé tout-en-un. Dès la phase de conception, BURRI veille à des coûts de cycle de vie faibles, une grande flexibilité et une facilité d'utilisation pratique.

## Service lumière

Des spécialistes possédant une expérience de longue date dans les domaines des équipements à LED, des équipements routiers, de l'électronique et de la commande conseillent la clientèle de manière compétente. Ils assurent un perfectionnement constant à la pointe de la technologie. Le

département électronique de BURRI protégé contre les décharges électrostatiques avec son laboratoire lumière, garantit un développement efficace et le respect des normes internationales dans la production.

## Made in Switzerland

Avec leur design compact et élégant fidèle au principe «form follows function», les modèles METRO et LOOP se déploient aussi à l'international. Le système associe une technologie avec trois tailles de luminaire et cinq possibilités de montage. Les luminaires BURRI sont produits en Suisse, du développement au contrôle final, dans un cadre respectueux de l'environnement.

# Mâts et candélabres

## Qualité et disponibilité optimales grâce à une production en interne

BURRI public elements a été le premier fournisseur de candélabres en tube d'acier en Suisse. Plus de 80 ans d'expérience dans la fabrication de candélabres et de mâts pour l'éclairage et l'équipement routier sont un gage de compétence pour les grandes séries et les pièces individuelles.

### Innovation

Il y a des décennies, BURRI a imposé de nouvelles références avec le couplage de candélabre innovant, la séparation entre le mât et la console. Nous avons ainsi contribué considérablement à la rentabilité et la flexibilité dans l'éclairage public.

### Production et logistique efficaces

Des détails éprouvés dans d'innombrables variantes, des processus de fabrication efficaces, un stockage complet des différentes ébauches ainsi que des processus optimisés de protection anticorrosion et de revêtement assurent un délai de mise en œuvre rapide pour les pièces individuelles et les grandes séries. Dans le cas des commandes -cadre, si vous le souhaitez, BURRI se charge de l'ensemble de la logistique, y compris de la livraison des différentes commandes sur le chantier.

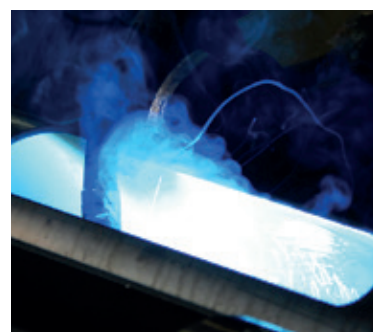
### Durabilité

Nous utilisons toujours des matériaux haut de gamme contrôlés dans des dimensions correctes au plan statique. Pour nous, des portillons de sécurité bien ajustés avec des angles arrondis et un verrouillage rotatif ainsi qu'une galvanisation à chaud irréprochable sont une évidence.

### Longévité optimisée

Pour prolonger la longévité de ses candélabres haut de gamme, BURRI commercialise en exclusivité le revêtement ROOTPAKK® HMR®. Ce revêtement ultrarésistant protège la base des candélabres des facteurs extérieurs et prolonge la durée d'utilisation d'environ 15 ans.

Plus d'informations sur: [www.rootpakk.com](http://www.rootpakk.com)





FACTORY



2

Q

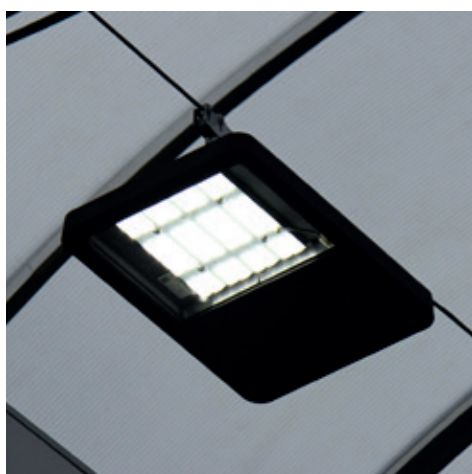




# Werkstadt Zurich

«Light as a Service»: luminaires caténares  
YARD pour les ateliers des CFF à Zurich-  
Altstetten

# METRO – le polyvalent



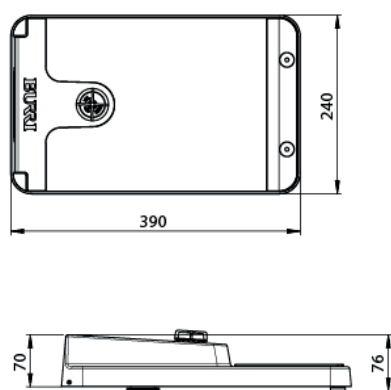
## Structure modulaire, grande efficacité énergétique, gestion thermique optimale et conception écologique

Grâce à une optimisation systématique de la matrice à LED, le système METRO permet une diffusion de la lumière précise et variée dans différents contextes d'éclairage et à différentes hauteurs du point d'éclairage. Le flux lumineux constant (CLO), la commande intelligente de l'éclairage et la gestion thermique optimale garantissent une longue durée de vie. La structure modulaire avec son boîtier en aluminium haut de gamme robuste offre la possibilité d'effectuer des modifications ultérieurement. L'intégration de coupe-flux spéciaux résistants aux insectes à l'intérieur du luminaire réduit la lumière parasite.

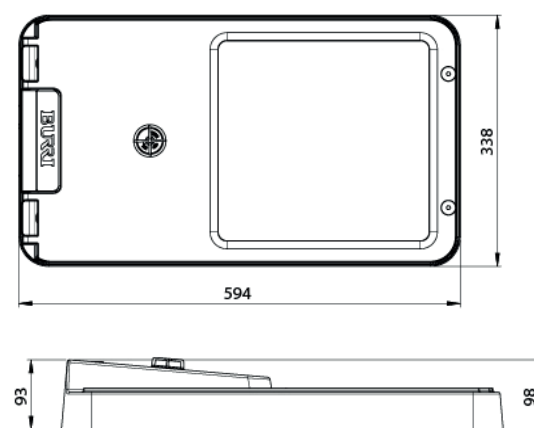
Deux tailles de luminaires et trois niveaux de puissance de 40 à 165 watts offrent un éclairage conforme aux normes pour des hauteurs du point d'éclairage entre 3 et 20 mètres. Avec ses trois possibilités de montage en top, en latéral et caténaire, le système METRO offre une solution flexible pour tous les tracés de route.

Les deux interfaces ZHAGA en haut et en bas permettent sans problème l'intégration facile dans les systèmes de commande ainsi qu'un abaissement nocturne grâce aux capteurs PIR ou RADAR. L'équipement est ainsi conforme à la norme D4i.

METRO 40



METRO 60/80



# Spécifications

	METRO 40	METRO 60	METRO 80
<b>Éclairage</b>			
Température de couleur	2200 - 4000K	2200 - 4000K	2200 - 4000K
Flux lumineux à 3000 K	5900 lm	10800 lm	21500 lm
Efficacité du système	132 lm/W	132 lm/W	132 lm/W
Indice de rendu des couleurs	70	70	70
Optique	Asymétrique, limitée à l'arrière	Asymétrique, limitée à l'arrière	Asymétrique, limitée à l'arrière
Gestion thermique	Surveillance de la temp. des LED	Surveillance de la temp. des LED	Surveillance de la temp. des LED
Plage de température	-25°C / 55°C	-25°C / 55°C	-25°C / 55°C
<b>Données électriques</b>			
Tension de service	AC 230V	AC 230V	AC 230V
Puissance système nominale	40W	80W	160W
Classe de protection	CL II	CL II	CL II
Protection contre les surtensions	10kV	10kV	10kV
<b>Electronique de commande</b>			
Réglage LED	Electricité	Electricité	Electricité
Interface ZHAGA D4i	2	2	2
<b>Mécanique</b>			
Indice de protection	IP 65	IP 65	IP 65
Surface exposée au vent	0.016 m <sup>2</sup>	0.045 m <sup>2</sup>	0.045 m <sup>2</sup>
Type de montage	Top, latéral, caténaire	Top, latéral, caténaire	Top, latéral, caténaire
Orientation	+15° bis -10°, sans paliers	+15° bis -10°, sans paliers	+15° bis -10°, sans paliers
Compensation de pression	Oui	Oui	Oui
Poids	4,5 kg	14 kg	14 kg
<b>Matériaux</b>			
Boîtier / adaptateur	Aluminium	Aluminium	Aluminium
Verre de protection	Verre ESG 4 mm	Verre ESG 4 mm	Verre ESG 4 mm
Moyens de fixation / axes	Acier inoxydable	Acier inoxydable	Acier inoxydable
Étanchéité	Joint en silicone	Joint en silicone	Joint en silicone
Durée de vie	L90B10 à 25° 100 000h	L90B10 à 25° 100 000h	L90B10 à 25° 100 000h
<b>Normes</b>			
	CE, ZHAGA Book 18	CE, ZHAGA Book 18	CE, ZHAGA Book 18

# YARD – le luminaire rond caténaire



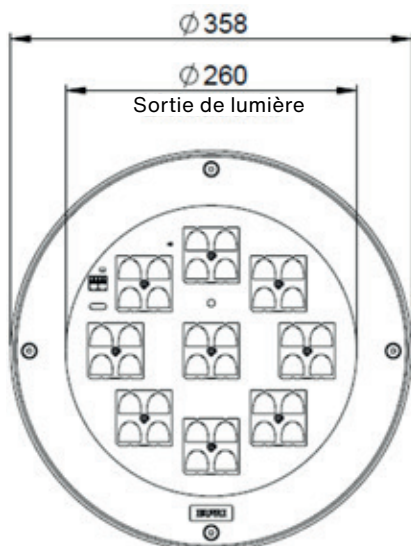
## Luminaire caténaire classique pour une ambiance historique

Les luminaires techniques sont souvent visuellement inadaptés aux contextes historiques et ruraux. C'est pourquoi ils ne sont pas acceptés par la population. YARD répond au besoin d'une esthétique classique et convient donc à l'éclairage des centres-villes historiques, à la campagne ou dans les zones industrielles reconverties.

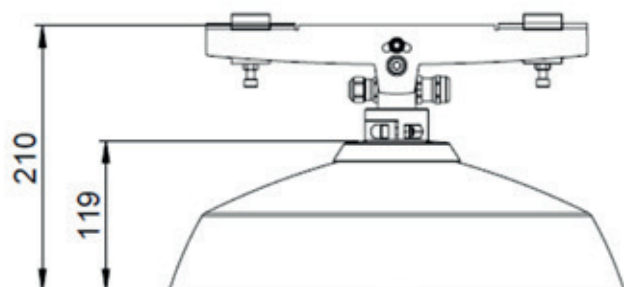
La qualité, la diffusion de la lumière et les possibilités de commande correspondent à la pointe de la technologie et aux normes d'éclairage routier les plus récents.

Les boîtiers et adaptateurs sont fabriqués en aluminium et dotés d'un revêtement résistant aux intempéries. Le verre protecteur est en verre de sécurité ESG. Un système de lentilles modulaire assure un guidage optimal du flux et une diffusion de la lumière adaptée à la situation. Les drivers de 40 watts et supports de LED remplaçables de manière modulaire rendent la maintenance efficace. Il est également possible d'intégrer un module radio esave de 2,4 Ghz ainsi qu'un RADAR comme détecteur de mouvement.

Vue du dessous



Vue latérale



# Spécifications

	YARD	YARD avec capteur	
<b>Éclairage</b>			
Température de couleur	2200 - 4000K	2200 - 4000K	
Flux lumineux à 3000 K	5900 lm	5900 lm	
Efficacité du système	132 lm/W	132 lm/W	
Indice de rendu des couleurs	70	70	
Optique	Asymétrique, symétrique	Asymétrique, symétrique	
Gestion thermique	Surveillance de la temp. des LED	Surveillance de la temp. des LED	
Plage de température	-25°C / 55°C	-25°C / 55°C	
<b>Données électriques</b>			
Tension de service	AC 230V	AC 230V	
Puissance système nominale	40W	40W	
Classe de protection	CL II	CL II	
Protection contre les surtensions	10kV	10kV	
<b>Electronique de commande</b>			
Réglage LED	Electricité	Electricité	
Interface	Dali	esave	
Capteur	-	Radar, intégré	
<b>Mécanique</b>			
Indice de protection	IP 65	IP 65	
Surface exposée au vent	0.045 m <sup>2</sup>	0.045 m <sup>2</sup>	
Type de montage	Caténaire, candélabre	Caténaire, candélabre	
Orientation	Horizontale	Horizontale	
Compensation de pression	Oui	Oui	
Poids	6 kg	6 kg	
<b>Matériaux</b>			
Boîtier / adaptateur	Aluminium	Aluminium	
Verre de protection	Verre ESG 4 mm	Verre ESG 4 mm	
Moyens de fixation / axes	Acier inoxydable	Acier inoxydable	
Étanchéité	Joint en silicone	Joint en silicone	
Durée de vie	L90B10 à 25° 100 000 h	L90B10 à 25° 100 000 h	
<b>Normes</b>			
	CE	CE	

# LOOP – luminaire caténaire à LED



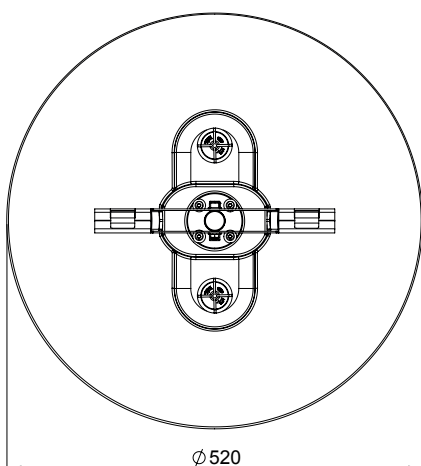
## Le luminaire caténaire à LED rond unique pour les rues et places

Le design intemporel de LOOP a été conçu pour l'espace urbain. La faible surface exposée au vent du luminaire et la mécanique robuste garantissent sa stabilité au-dessus de la chaussée. La matrice à LED flexible avec plus de 25 diffusions lumineuses différentes ainsi que la conception modulaire répondent à de multiples situations d'éclairage.

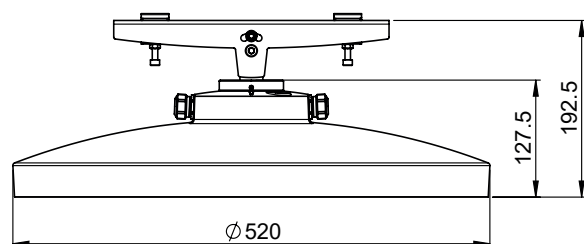
Il existe au choix deux niveaux de puissance de 75 et 150 watts avec un dispositif LED à la pointe de la technologie. Grâce aux drivers modernes D4i, aux deux interfaces ZHAGA et à la protection spéciale contre les décharges statiques, LOOP peut être utilisé comme luminaire de classe de protection II dans des installations à isolation spéciale.

En option, un coupe-flux résistant aux insectes à l'intérieur du luminaire réduit la lumière parasite. Les modules LED, drivers et commandes sont remplaçables séparément. LOOP offre ainsi une efficacité et une longévité maximales.

Vue d'en haut



Vue latérale



# Spécifications

	LOOP 75	LOOP 150	
<b>Éclairage</b>			
Température de couleur	2200 - 4000K	2200 - 4000K	
Flux lumineux à 3000 K	10800 lm	21500 lm	
Efficacité du système	140 lm/W	140 lm/W	
Indice de rendu des couleurs	70	70	
Optique	Asymétrique, symétrique	Asymétrique, symétrique	
Gestion thermique	Surveillance de la temp. des LED	Surveillance de la temp. des LED	
Plage de température	-25°C / 55°C	-25°C / 55°C	
<b>Données électriques</b>			
Tension de service	AC 230V	AC 230V	
Puissance système nominale	80W	160W	
Classe de protection	CL II	CL II	
Protection contre les surtensions	10kV	10kV	
<b>Electronique de commande</b>			
Réglage LED	Electricité	Electricité	
ZHAGA D4i Interface	2	2	
<b>Mécanique</b>			
Indice de protection	IP 65	IP 65	
Surface exposée au vent	0.045 m <sup>2</sup>	0.045 m <sup>2</sup>	
Type de montage	Caténaire	Caténaire	
Orientation	Horizontale	Horizontale	
Compensation de pression	Oui	Oui	
Poids	14 kg	14 kg	
<b>Matériaux</b>			
Boîtier / adaptateur	Aluminium	Aluminium	
Verre de protection	Verre ESG 4 mm	Verre ESG 4 mm	
Moyens de fixation / axes	Acier inoxydable	Acier inoxydable	
Etanchéité	Joint en silicone	Joint en silicone	
Durée de vie	L90B10 à 25° 100'000h	L90B10 à 25° 100'000h	
<b>Normes</b>			
	CE, ZHAGA Book 18	CE, ZHAGA Book 18	

# ALLEY – le nostalgique



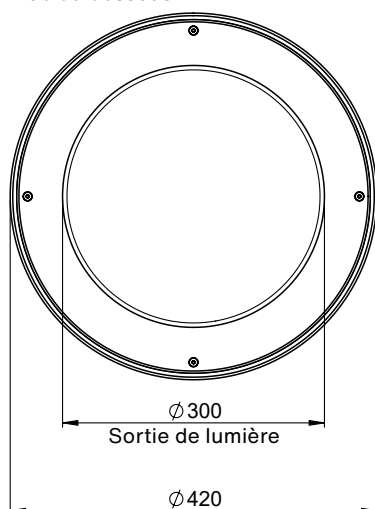
## Le luminaire moderne au look vintage pour les candélabres et les montages caténaux

Le luminaire ALLEY séduit par son design nostalgique et sa technologie d'éclairage à LED moderne. Sa conception le rend parfait pour les centres-villes, les centres historiques et les zones rurales.

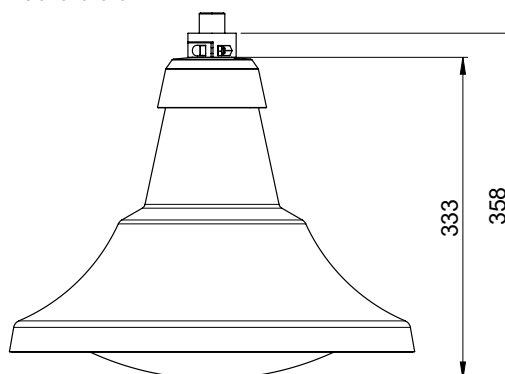
La qualité, la diffusion de la lumière et les possibilités de commande correspondent à la pointe de la technologie et aux normes d'éclairage routier les plus récentes.

Les boîtiers et adaptateurs sont fabriqués en aluminium et dotés d'un revêtement résistant aux intempéries. Le verre de protection est en PMMA. Un système de lentilles modulaire assure un guidage optimal du flux et une diffusion de la lumière adaptée à la situation. Les drivers de 40 watts et supports de LED remplaçables de manière modulaire rendent la maintenance efficace. Il est également possible d'intégrer un module radio esave de 2,4 Ghz ainsi qu'un RADAR comme détecteur de mouvement.

Vue du dessous



Vue latérale





# Spécifications

	ALLEY	ALLEY mit Capteur	
<b>Éclairage</b>			
Température de couleur	2200 - 4000K	2200 - 4000K	
Flux lumineux à 3000 K	5900 lm	5900 lm	
Efficacité du système	132 lm/W	132 lm/W	
Indice de rendu des couleurs	70	70	
Optique	Asymétrique, symétrique	Asymétrique, symétrique	
Gestion thermique	Surveillance de la temp. des LED	Surveillance de la temp. des LED	
Plage de température	-25°C / 55°C	-25°C / 55°C	
<b>Données électriques</b>			
Tension de service	AC 230V	AC 230V	
Puissance système nominale	40W	40W	
Classe de protection	CL II	CL II	
Protection contre les surtensions	10kV	10kV	
<b>Electronique de commande</b>			
Réglage LED	Electricité	Electricité	
Interface	Dali	esave	
Capteur	-	Radar, intégré	
<b>Mécanique</b>			
Indice de protection	IP 65	IP 65	
Surface exposée au vent	0.045 m <sup>2</sup>	0.045 m <sup>2</sup>	
Type de montage	Caténaire, candélabre	Caténaire, candélabre	
Orientation	Horizontale	Horizontale	
Compensation de pression	Oui	Oui	
Poids	8 kg	8 kg	
<b>Matériaux</b>			
Boîtier / adaptateur	Aluminium	Aluminium	
Verre de protection	Verre ESG 4 mm	Verre ESG 4 mm	
Moyens de fixation / axes	Acier inoxydable	Acier inoxydable	
Étanchéité	Joint en silicone	Joint en silicone	
Durée de vie	L90B10 à 25° 100'000h	L90B10 à 25° 100'000h	
<b>Normes</b>			
	CE	CE	

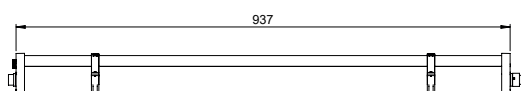
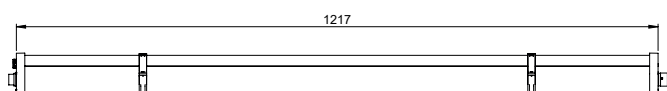
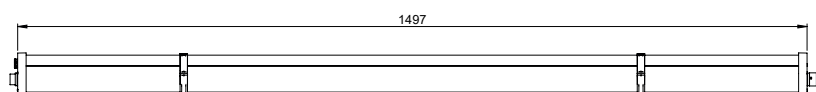
# PIPE – le luminaire tubulaire rond



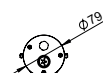
## Luminaire tubulaire rond technique présentant de nombreuses possibilités d'utilisation pour les passages souterrains et les ponts

Le système PIPE est disponible sous forme de modules de 900 mm, 1200 mm et 1500 mm de long. Pour garantir un câblage traversant simple, le système a été équipé aux extrémités de connecteurs et de prises avec protection IP. Le tube rond en PMMA spécial résistant aux chocs d'un diamètre de 70 mm est complètement étanche à la lumière vers l'arrière. Un système de lentilles modulaire assure un guidage optimal du flux et une diffusion de la lumière adaptée à la situation. La maintenance s'avère simple et efficace grâce aux drivers de 30 à 50 watts et supports de LED remplaçables de manière modulaire. Un module radio esave de 2,4 Ghz ainsi qu'un RADAR comme détecteur de mouvement sont intégrés de série au luminaire tubulaire rond.

Vue avant



Vue latérale



# Spécifications

	PIPE 900	PIPE 1200	PIPE 1500
<b>Éclairage</b>			
Température de couleur	2200 - 4000K	2200 - 4000K	2200 - 4000K
Flux lumineux à 3000 K	4500 lm	6000 lm	7500 lm
Efficacité du système	150 lm/W	150 lm/W	150 lm/W
Indice de rendu des couleurs	70	70	70
Optique	Symétrique, asymétrique, lambertienne double asymétrique, distribution très intensive ou intensive	Symétrique, asymétrique, lambertienne double asymétrique, distribution très intensive ou intensive	Symétrique, asymétrique, lambertienne double asymétrique, distribution très intensive ou intensive
Gestion thermique	Surveillance de la temp. des LED	Surveillance de la temp. des LED	Surveillance de la temp. des LED
Plage de température	-25°C / 55°C	-25°C / 55°C	-25°C / 55°C
<b>Données électriques</b>			
Tension de service	AC 230V	AC 230V	AC 230V
Puissance système nominale	30 W	40 W	50 W
Classe de protection	CL II	CL II	CL II
Protection contre les surtensions	3kV	3kV	3kV
<b>Electronique de commande</b>			
Réglage LED	Electricité	Electricité	Electricité
Interface	esave	esave	esave
Capteur	Radar, intégré	Radar, intégré	Radar, intégré
<b>Mécanique</b>			
Indice de protection	IP 65	IP 65	IP 65
Surface exposée au vent	-	-	-
Type de montage	Brides de montage	Brides de montage	Brides de montage
Orientation	Horizontale	Horizontale	Horizontale
Compensation de pression	Oui	Oui	Oui
Poids	1.2 kg	1.5 kg	1.8 kg
<b>Matériaux</b>			
Boîtier / adaptateur	PMMA	PMMA	PMMA
Verre de protection	PMMA	PMMA	PMMA
Moyens de fixation / axes	Acier inoxydable	Acier inoxydable	Acier inoxydable
Étanchéité	Silicone	Silicone	Silicone
Durée de vie	L90B10 à 25° 100'000h	L90B10 à 25° 100'000h	L90B10 à 25° 100'000h
<b>Normes</b>			
	CE	CE	CE

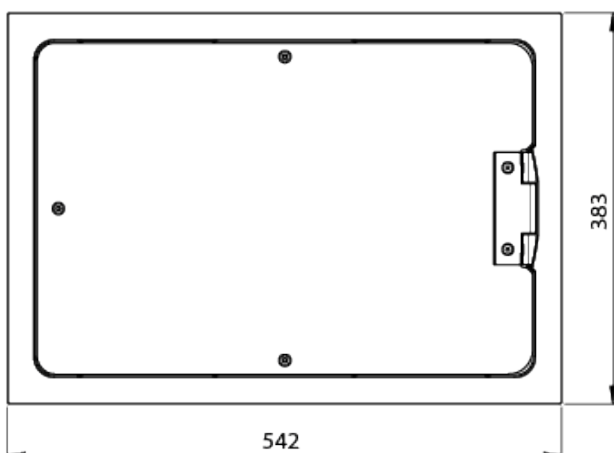
# BRIDGE – le luminaire plat



Le luminaire technique encastré ou en saillie pour les passages souterrains et les ponts

En remplacement de luminaires de souterrains rectangulaires intégrés, le luminaire technique BRIDGE encastré ou en saillie permet l'éclairage aux normes des passages souterrains ou galeries.

Sa conception plate et la large plage de puissance de 80 à 160 watts ainsi que le module radio esave permettent de couvrir de nombreuses situations d'utilisation. Une grande diversité d'optiques symétriques et asymétriques élargit encore le champ d'applications. Un boîtier en fonte d'aluminium ainsi qu'un cadre à encastrer ou à monter en saillie en acier chromé sont les garants d'une longue durée de vie. Grâce aux supports variables, les variations de profondeur de niches ne posent aucun problème.



# Spécifications

	BRIDGE 75	BRIDGE 150	
<b>Éclairage</b>			
Température de couleur	2200 - 4000K	2200 - 4000K	
Flux lumineux à 3000 K	10800 lm	21500 lm	
Efficacité du système	132 lm/W	132 lm/W	
Indice de rendu des couleurs	70	70	
Optique	Asymétrique, symétrique	Asymétrique, symétrique	
Gestion thermique	Surveillance de la temp. des LED	Surveillance de la temp. des LED	
Plage de température	-25°C / 55°C	-25°C / 55°C	
<b>Données électriques</b>			
Tension de service	AC 230V	AC 230V	
Puissance système nominale	80W	160W	
Classe de protection	CL II	CL II	
Protection contre les surtensions	10kV	10kV	
<b>Electronique de commande</b>			
Réglage LED	Electricité	Electricité	
Interface	esave	esave	
<b>Mécanique</b>			
Indice de protection	IP 65	IP 65	
Surface exposée au vent	-	-	
Type de montage	Encastré / saillie	Encastré / saillie	
Orientation	Horizontale	Horizontale	
Compensation de pression	Oui	Oui	
Poids	8-12kg	8-12kg	
<b>Matériaux</b>			
Boîtier / adaptateur	Aluminium	Aluminium	
Verre de protection	Verre ESG 4 mm	Verre ESG 4 mm	
Moyens de fixation / axes	Acier inoxydable	Acier inoxydable	
Étanchéité	Joint en silicone	Joint en silicone	
Durée de vie	L90B10 à 25° 100'000h	L90B10 à 25° 100'000h	
<b>Normes</b>			
	CE	CE	





# Design District London

En harmonie avec l'architecture expressive, LOOP s'intègre idéalement au design du nouveau quartier.

# Set d'éclairage S, M, L



## Sets standards avec candélabre et luminaire Le pack sans souci pour l'espace routier.

Les sets standards développés par BURRI facilitent considérablement la planification de l'éclairage pour les communes, villages et villes. Nos sets constitués de candélabres et de luminaires comprennent tous les composants importants pour la planification de l'éclairage des rues en situation standard. La planification demande ainsi moins de travail et les projets peuvent être réalisés plus efficacement. Les sets sont disponibles en trois tailles: S, M et L. Ils comprennent chacun un candélabre, un luminaire METRO ainsi qu'un coupe-circuit et un câble de raccordement pour le montage.

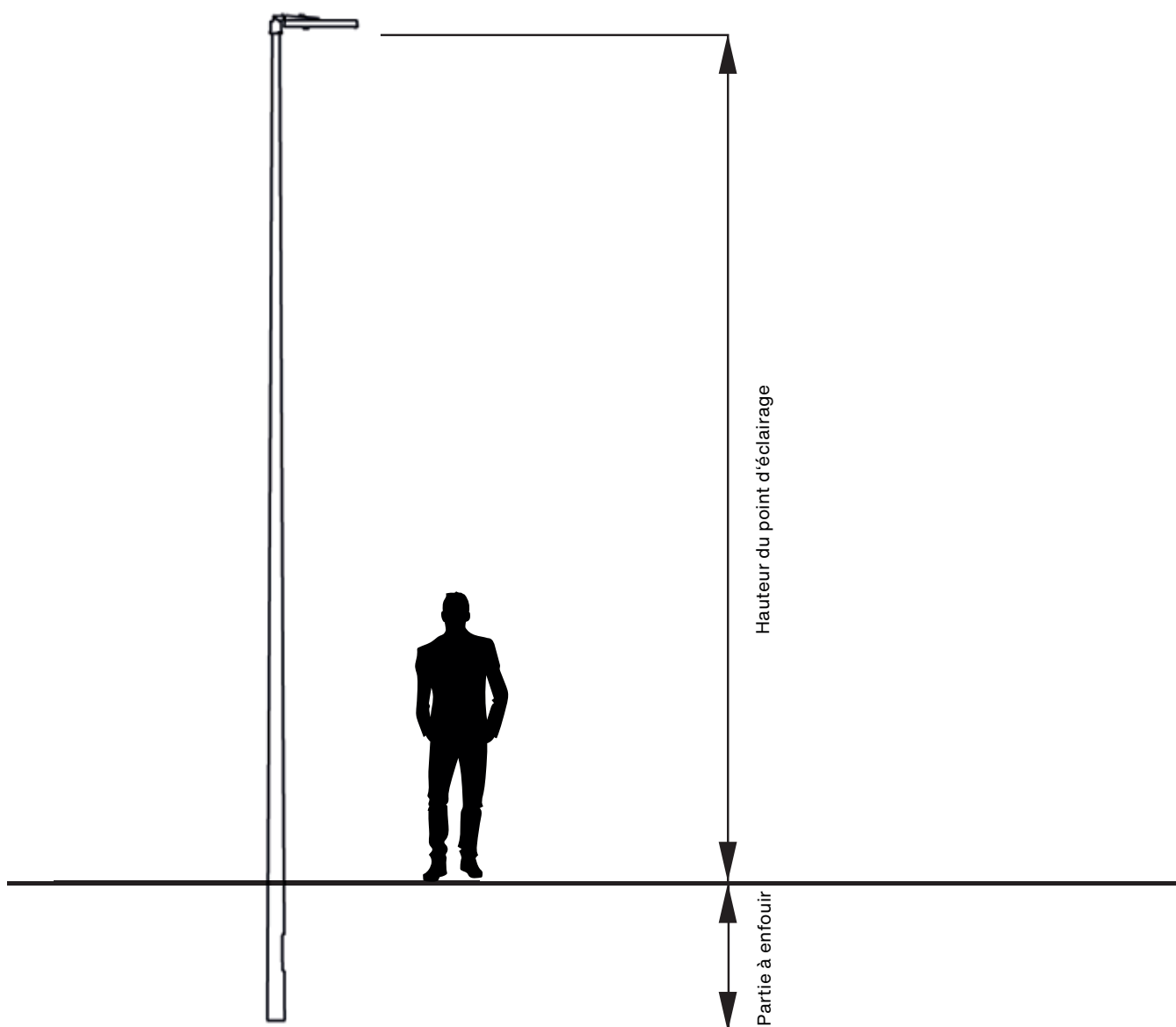
### Contenu des sets

- Mât conique, galvanisé à chaud, thermolaqué DB703 avec ou sans traitement du socle avec une résine epoxy bicomposant, à enfouir avec une hauteur de point d'éclairage de 4, 8 ou 10 m
- Luminaire METRO 40, 60 ou 80 avec optique routière SA01 3000 K
- Câble de raccordement préparé du luminaire au portillon de sécurité
- Coupe-circuit Faget 6A Faget



# Spécifications

	Set S	Set M	Set L
Type de luminaire	METRO 40	METRO 60	METRO 80
Hauteur du point d'éclairage	4 m	8 m	10 m
Température de couleur	2200 - 4000K	2700 - 4000K	2700 - 4000K
Efficacité du système	132 lm/W	132 lm/W	132 lm/W
Traitement de surface	Galvanisation à chaud, thermolaquage DB703, avec ou sans traitement du socle avec résine epoxy bicomposant	Galvanisation à chaud, thermolaquage DB703, avec ou sans traitement du socle avec résine epoxy bicomposant	Galvanisation à chaud, thermolaquage DB703, avec ou sans traitement du socle avec résine epoxy bicomposant



# Candélabres

## Candélabres standards selon EN 40 pour les petites et grandes séries

Nous nous appuyons sur un savoir-faire interdisciplinaire et un réseau international pour développer des solutions innovantes. Ces fondations nous permettent de répondre aux exigences élevées en matière de rentabilité, de sécurité et de maîtrise des coûts du cycle de vie.



# Spécifications

	Conique	Cylindrique rétreint	
Hauteur	4 - 10 m	3.5 - 5 m	
Embout	60 - 76 mm	76 mm	
Montage	A enfouir ou avec embase	A enfouir ou avec embase	
Protection de la surface	Galvanisation à chaud	Galvanisation à chaud	
Traitement du socle	Option	Option	
Thermolaquage	Option	Option	
Porte pour boîtier à fusibles	1	1	
Passage de câbles	2	2	
Console	250mm - 1500mm	250mm - 1500mm	
Agencement	simple - double	simple - double	

## Mât conique et rétreint



Conique à enfouir



Conique avec embase



Rétreint à enfouir



Rétreint avec embase

## Console simple et double



Consoles supplémentaires sur demande



BURRI public elements AG  
Sägereistrasse 28  
CH-8152 Glattbrugg  
+41 44 874 44 22  
office-ch@burri.world  
www.burri.world