

Des bacs à plantes pour une végétalisation urbaine simple et flexible, partout où il n'est pas possible de réaliser des fosses d'arbres. Complété par des bancs ronds, ferroARTUS devient une assise confortable.



Made in Switzerland



20 ans de garantie sur les pièces détachées

La végétalisation des villes et des places prend de plus en plus d'importance, car elle n'a pas seulement un effet esthétique, mais elle augmente également le bien-être des personnes et contribue à l'amélioration du climat urbain. Il est souvent difficile de trouver suffisamment de place pour les arbres dans les espaces urbains étroitement construits. Souvent, les canalisations existantes, les blocs de tuyaux ou les parkings souterrains constituent un obstacle à la création de fosses pour les arbres..

Le bac à plantes mobile ne nécessite pas de travaux de génie civil ou de revêtement et permet de végétaliser facilement et rapidement les espaces urbains et routiers. ferroARTUS offre de la place pour des arbres et des arbustes de taille petite à moyenne et peut être déplacé facilement avec un chariot élévateur ou une grue. Les bacs à plantes de grand volume en acier galvanisé à chaud sont fabriqués selon le procédé du repoussage de métal et sont extrêmement stables. Le repoussage du métal est un artisanat qui a fait ses preuves et qui nécessite un minimum de ressources. La fabrication nécessite beaucoup de doigté et d'expérience, un art artisanal accompli dans la meilleure tradition de BURRI..

ferroARTUS peut être utilisé seul comme bac à plantes, avec un banc rond ou semi-rond intégré ou en combinaison avec le banc rond indépendant de Landi. Ainsi, ferroARTUS ne sert pas seulement à la verdure urbaine, mais offre aussi des sièges confortables avec une source d'ombre intégrée. Les bacs à plantes peuvent être déplacés facilement et rapidement, ce qui offre une grande valeur ajoutée lors d'événements ou de travaux.

Public Space  
is *Patrie*

BURRI public elements AG  
Sägereistrasse 28, CH-8152 Glattbrugg  
+41 44 874 44a 22  
office-ch@burri.world

BURRI public elements Deutschland GmbH  
Dohrweg 27, D-41066 Mönchengladbach  
+49 2161 400 72 40  
office-de@burri.world

# 1

## FerroARTUS autoportant

### Variantes de matériaux

#### Acier brut

N° d'art. AMBAN60000090

#### galvanisé à chaud

N° d'art. AMBAN60000091

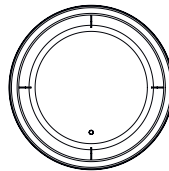
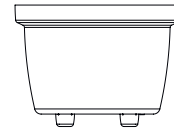
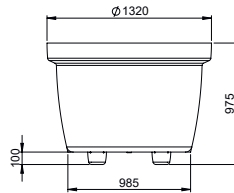
#### galvanisé à chaud et peint (RAL)

N° d'art. AMBAN60000092



### Caractéristiques techniques

Largeur	1320 mm
Profondeur	1320 mm
Hauteur	975 mm
Poids	100 kg
Montage	sur un sol dur
Matériau du bac à plantes	acier
Matériau des pieds de réglage	acier inoxydable (galvanisé à chaud)



# 2

## FerroARTUS avec banc 360°

### Variantes de matériaux

#### Lattage mélèze naturel

#### Acier galvanisé à chaud

N° d'art. AMBAN60000093

#### Lattage mélèze naturel

#### Acier galvanisé à chaud

#### (RAL)

N° d'art. AMBAN60000094

#### Lattage frêne peint (RAL/NCS)

#### Acier galvanisé à chaud

N° d'art. AMBAN60000095

#### Lattage frêne peint (RAL/NCS)

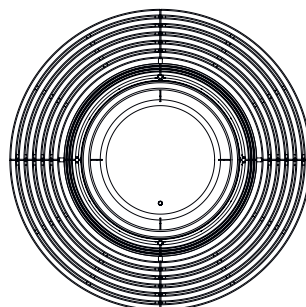
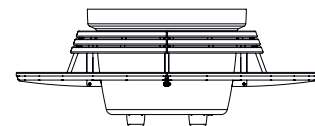
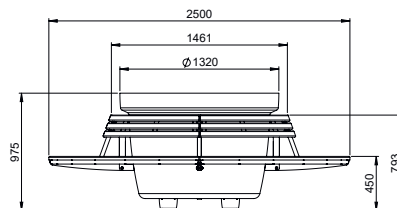
#### Acier galvanisé à chaud et peint (RAL)

N° d'art. AMBAN60000096



### Caractéristiques techniques

Largeur	2500 mm
Profondeur	2500 mm
Hauteur	975 mm
Poids	250 kg
Montage	sur un sol dur
Matériau du bac à plantes et du châssis	acier
Matériau des pieds de réglage	acier inoxydable (galvanisé à chaud)



### 3

## FerroARTUS avec banc 270°

#### Variantes de matériaux

**Lattage mélèze naturel**  
**Acier galvanisé à chaud**  
 N° d'art. AMBAN60000097

**Lattage mélèze naturel**  
**Acier galvanisé à chaud et peint (RAL)**  
 N° d'art. AMBAN60000098

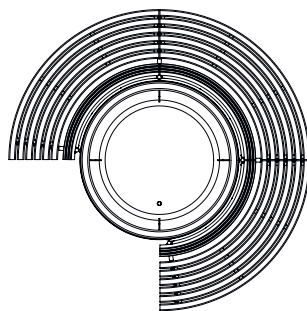
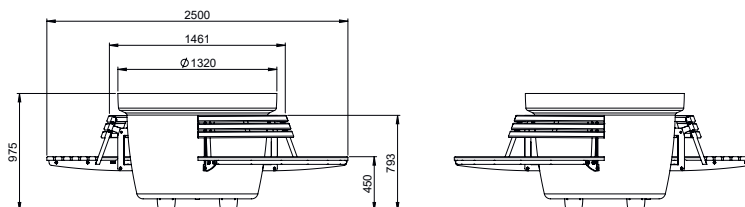
**Lattage frêne peint (RAL/NCS)**  
**Acier galvanisé à chaud**  
 N° d'art. AMBAN60000099

**Lattage frêne peint (RAL/NCS)**  
**Acier galvanisé à chaud et peint (RAL)**  
 N° d'art. AMBAN60000100



#### Caractéristiques techniques

Largeur	2500 mm
Profondeur	2500 mm
Hauteur	975 mm
Poids	220 kg
Montage	sur un sol dur
Matériau du bac à plantes et du châssis	acier
Matériau des pieds de réglage	acier inoxydable (galvanisé à chaud)



### 4

## FerroARTUS avec banc rond Landi 360° indépendant

#### Variantes de matériaux

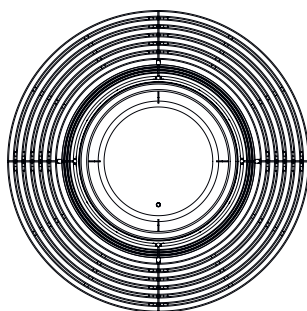
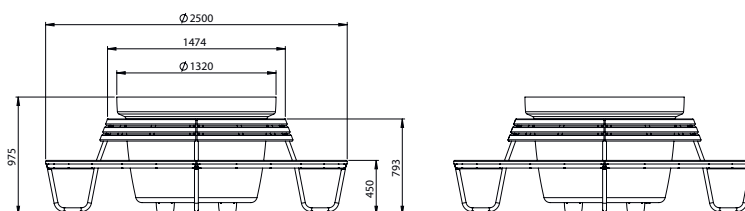
**ferroARTUS autoportant galvanisé à chaud**  
 N° d'art. AMBAN60000091  
**galvanisé à chaud et peint (RAL)**  
 N° d'art. AMBAN60000092

**Banc Landi rond avec dossier mélèze naturel**  
 N° d'art. AMBAN10003811  
**Frêne peint (RAL/NCS)**  
 N° d'art. AMBAN10003810



#### Caractéristiques techniques

Largeur	2500 mm
Profondeur	2500 mm
Hauteur	975 mm
Poids	235 kg
Montage	sur un sol dur
Matériau du bac à plantes et du châssis	acier
Matériau des pieds de réglage	acier inoxydable (galvanisé à chaud)



## Accessoires

**Public Bin pour montage sur bac à plantes** Convient au produit :  
1, 3

**Public Cendrier pour montage sur bac à plantes** Convient au produit :  
1, 3

**Pieds de réglage revêtement dur** Convient au produit :  
1, 2, 3, 4

**Pieds de réglage pour l'asphalte** Convient au produit :  
1, 2, 3, 4

**Plantations** Convient au produit :  
1, 2, 3, 4

## Nos services de Life Cycle Care

Grâce à des décennies d'expérience dans l'équipement d'espaces publics, BURRI a développé des processus et des instruments pour éviter que ces importants lieux de vie et de rencontre ne soient laissés à l'abandon. Grâce à une approche globale et à l'utilisation de Life Cycle Care, nous préservons ainsi ensemble le rayonnement positif et la magie de l'infrastructure.

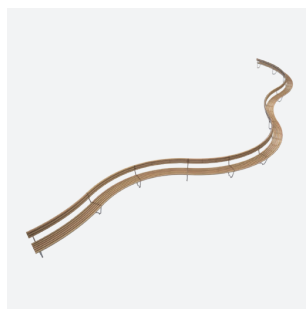
 **Pièces détachées**

 **Entretien, nettoyage**

 **Exploitation, location**

 **Expertise**

## Produits compatibles



**Banc arqué Landi**

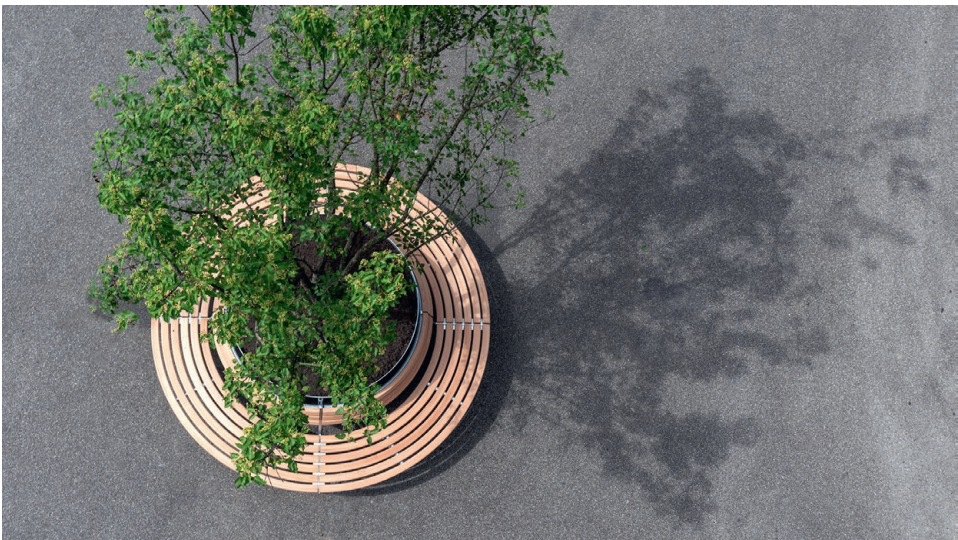


**Public Bin montage mural**



**LIVING ROOM**

# Impressions



# Impressions

