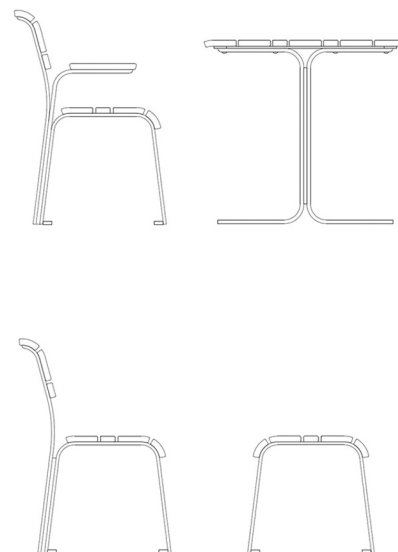


## Vivendi - Banc, table et fauteuil

Configurations de sièges, tous les éléments peuvent être additionnés à volonté



Les éléments du système Vivendi ont été conçus pour répondre aux besoins spécifiques des seniors, mais aussi pour permettre des combinaisons qui répondent aux préférences d'autres utilisateurs en matière de sièges. Ainsi, les seniors peuvent trouver des sièges adaptés à leurs besoins partout dans l'espace public. Les lattes du système Vivendi sont en NATWOOD, classe de durabilité 1 (selon la norme d'essai CEN/TS 15083-1) avec une surface en bois lisse et hermétique. Les utilisateurs âgés peuvent ainsi s'asseoir sur le bord avant à l'aide de l'accoudeur et glisser vers l'arrière. Inversement, l'ergonomie ayant fait ses preuves permet de se lever plus facilement.

### Exécution

- châssis en acier plat galvanisé à chaud
- lattes en acier inoxydable
- revêtement thermolaqué sur demande
- lattes d'assise NATWOOD® (frêne thermo-traité)
- autres variantes de bois sur demande

### Montage

- sur un revêtement fini (dalle en béton)
- sécurisé par des chevilles
- à poser sur un sol solide
- sur 2 fondations en béton à enterrer

### Fondations béton

75/30/15 cm  
Poids 57 kg

### Modèles

- Banc intergénérationnel Vivendi (1.4/2.2/2.8 m)
- avec dossier et accoudeurs
  - avec dossier
  - sans dossier

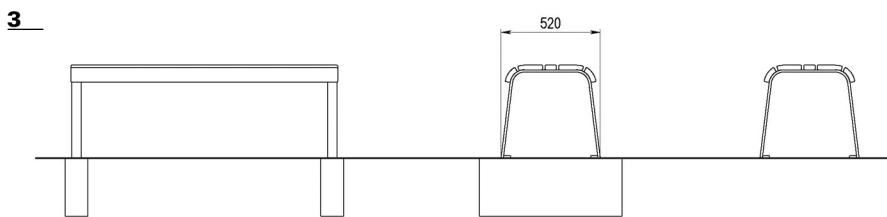
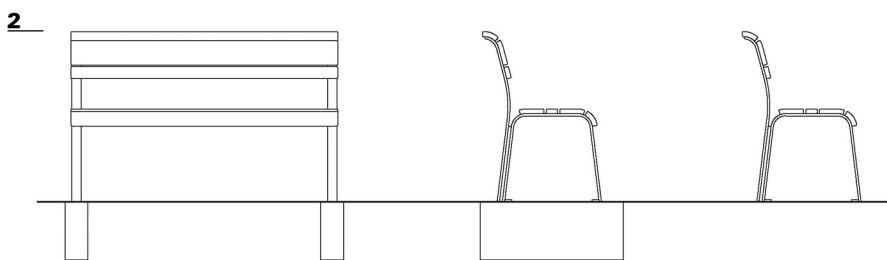
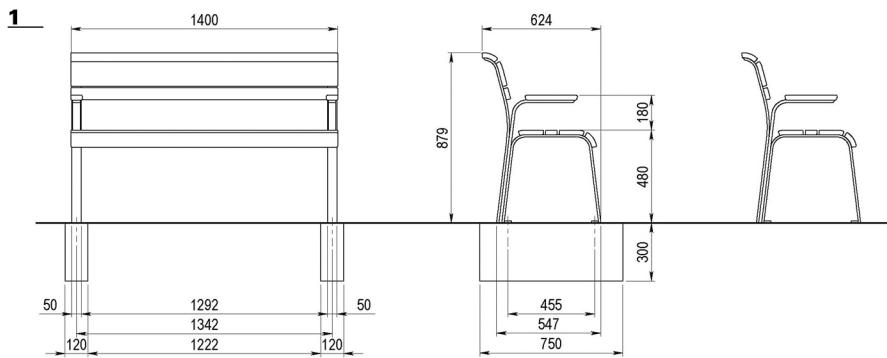
### Fauteuil intergénérationnel Vivendi

- avec dossier et accoudeurs
- avec dossier
- sans dossier

### Table intergénérationnelle Vivendi (1.4/2.2/2.8 m)

Additions spéciales et autres formes sur demande

Données techniques au verso.  
Prix selon liste de prix.



Banc intergénérationnel Vivendi (1.4 m)

**1**  
**Banc intergénérationnel Vivendi avec dossier et accoudoirs**

- longueur 1.4 m
- Poids 45 kg

**2**  
**Banc intergénérationnel Vivendi avec dossier**

- longueur 1.4 m
- poids 43 kg

**3**  
**Banc intergénérationnel Vivendi sans dossier**

- longueur 1.4 m
- poids 24 kg

**Exécution**

- châssis en acier plat galvanisé à chaud
- longes en acier inoxydable
- revêtement thermolaqué sur demande

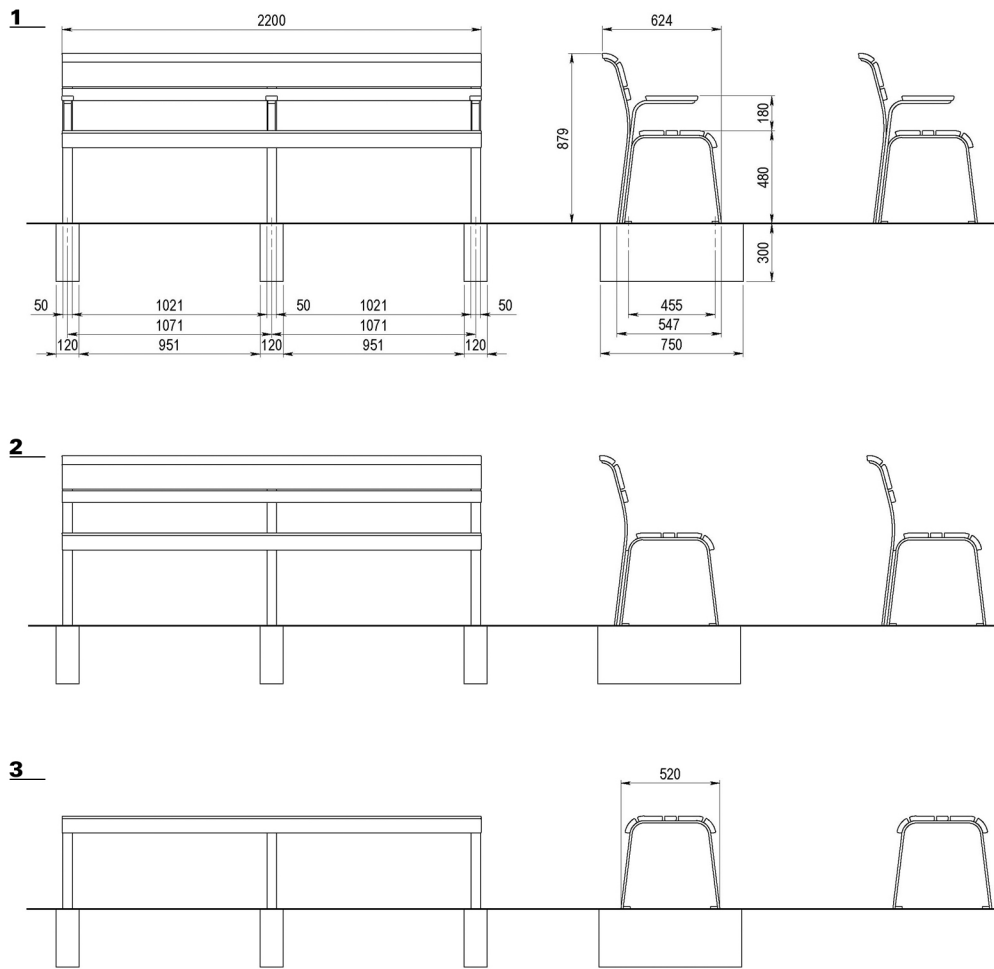
- lattes d'assise NATWOOD® (frêne thermo-traité)
- autres variantes de bois sur demande

**Montage**

- sur un revêtement fini (dalle en béton) sécurisé par des chevilles
- à poser sur un sol solide
- sur 2 fondations en béton à enterrer

**Fondations béton**

75/30/15 cm  
Poids 57 kg



Banc intergénérationnel Vivendi (2.2)

**1**  
**Banc intergénérationnel Vivendi avec dossier et avec 2 ou 3 accoudoirs**

- longueur 2.2 m
- poids 67 kg

**2**  
**Banc intergénérationnel Vivendi avec dossier**

- longueur 2.2 m
- poids 64 kg

**3**  
**Banc intergénérationnel Vivendi sans dossier**

- longueur 2.2 m
- poids 36 kg

**Exécution**

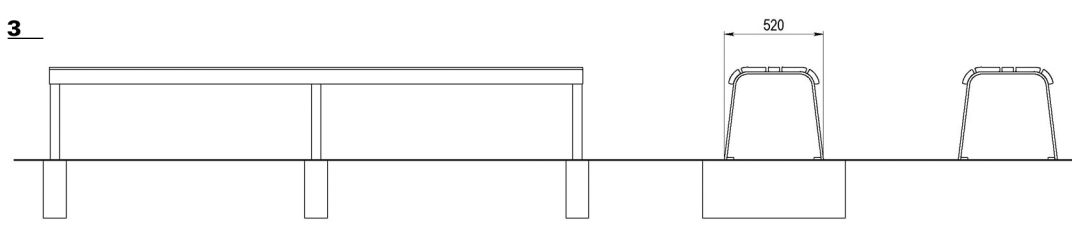
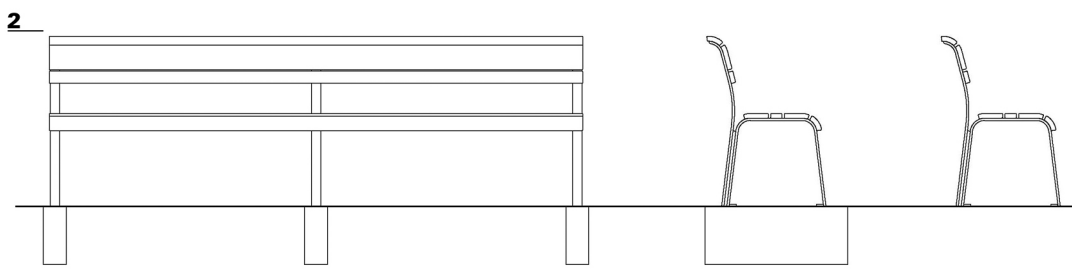
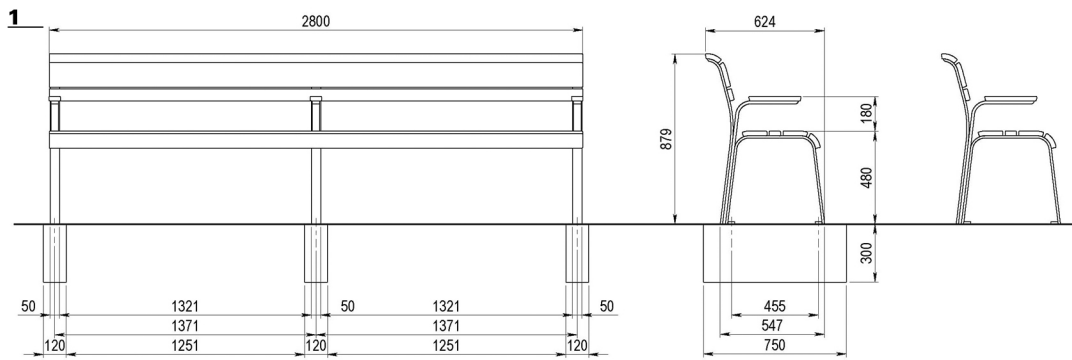
- châssis en acier plat galvanisé à chaud
- longes en acier inoxydable
- revêtement thermolaqué sur demande
- lattes d'assise NATWOOD® (frêne thermo-traité)
- autres variantes de bois sur demande

**Montage**

- sur un revêtement fini (dalle en béton) sécurisé par des chevilles
- à poser sur un sol solide
- sur 2 fondations en béton à enterrer

**Fondations béton**

75/30/15 cm  
Poids 57 kg



Banc intergénérationnel Vivendi (2.8 m)

**1**  
**Banc intergénérationnel Vivendi avec dossier et 2 ou 3 accoudoirs**

- longueur 2.8 m
- poids 75 kg

**2**  
**Banc intergénérationnel Vivendi avec dossier**

- longueur 2.8 m
- poids 71 kg

**3**  
**Banc intergénérationnel Vivendi sans dossier**

- longueur 2.8 m
- poids 41 kg

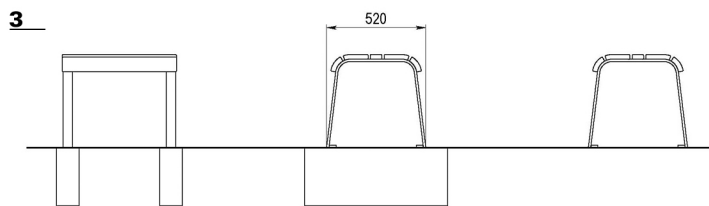
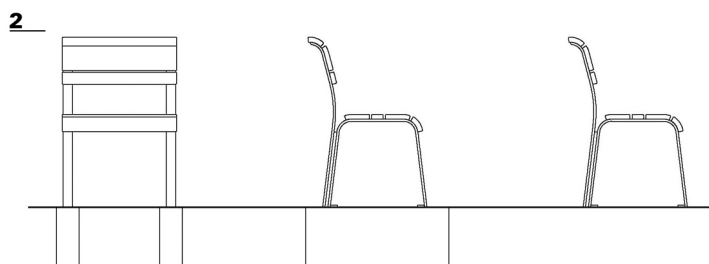
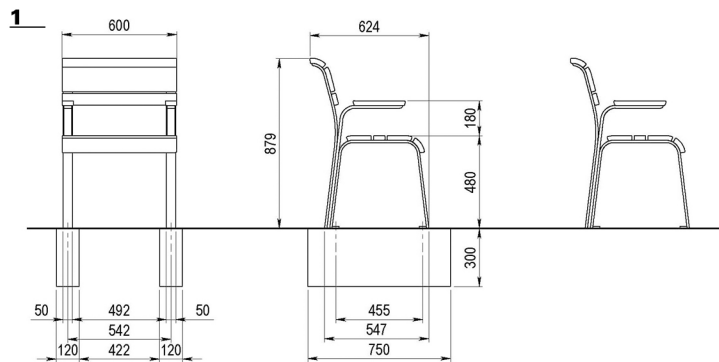
**Exécution**

- châssis en acier plat galvanisé à chaud
- longes en acier inoxydable
- revêtement thermolaqué sur demande
- lattes d'assise NATWOOD® (frêne thermo-traité)
- autres variantes de bois sur demande

**Montage**

- sur un revêtement fini (dalle en béton) sécurisé par des chevilles
- à poser sur un sol solide
- sur 2 fondations en béton à enterrer

Fondations béton  
75/30/15 cm  
Poids 57 kg



Fauteuil intergénérationnel Vivendi

**1**  
**Fauteuil intergénérationnel Vivendi  
avec accoudoirs**

- longueur 0.6 m
- poids 36 kg

**2**  
**Fauteuil intergénérationnel Vivendi  
sans accoudoirs**

- longueur 0.6 m
- poids 33 kg

**3**  
**Tabouret intergénérationnel Vivendi**

- longueur 0.6 m
- poids 17 kg

**Exécution**

- châssis en acier plat galvanisé à chaud
- longes en acier inoxydable
- revêtement thermolaqué sur demande
- lattes d'assise NATWOOD® (frêne thermo-traité)
- autres variantes de bois sur demande

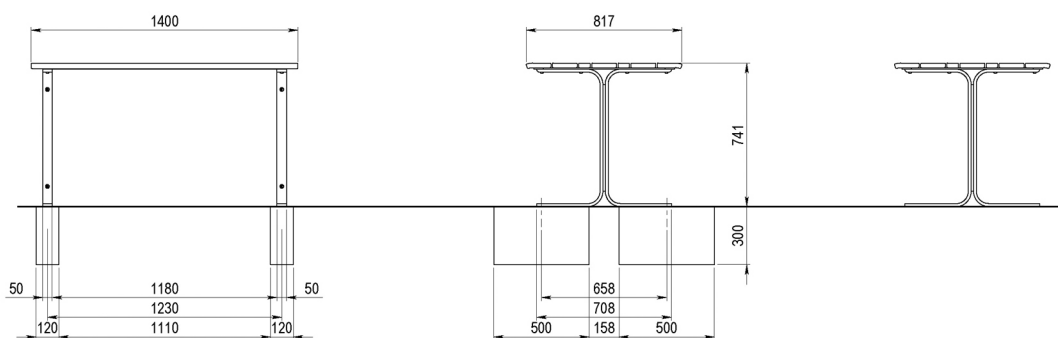
**Montage**

- sur un revêtement fini (dalle en béton) sécurisé par des chevilles
- à poser sur un sol solide
- sur 2 fondations en béton à enterrer

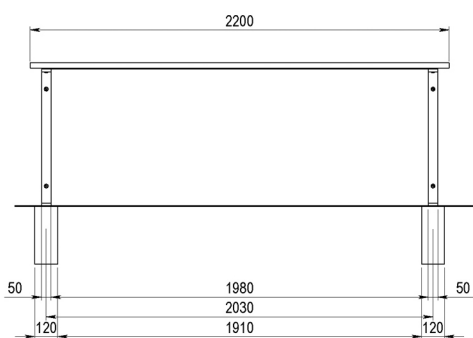
**Fondations béton**

75/30/15 cm  
Poids 57 kg

**1**



**2**



**3**

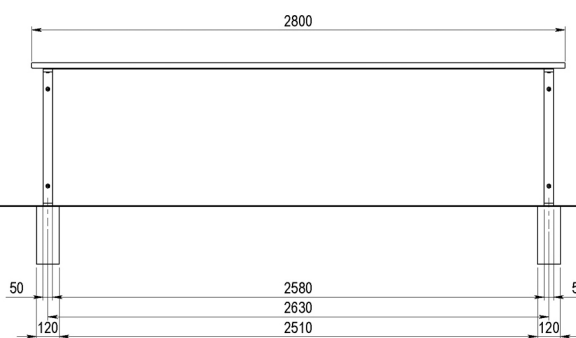


Table intergénérationnelle Vivendi

**1**

**Table intergénérationnelle Vivendi courte**

- longueur 1.4 m
- poids 80 kg

**2**

**Table intergénérationnelle Vivendi normale**

- longueur 2.2 m
- poids 100 kg

**3**

**Table intergénérationnelle Vivendi longue**

- longueur 2.8 m
- poids 125 kg

**Exécution**

- châssis en acier plat galvanisé à chaud
- longes en acier inoxydable
- revêtement thermolaqué sur demande
- lattes d'assise NATWOOD® (frêne thermo-traité)
- autres variantes de bois sur demande

**Montage**

- sur un revêtement fini (dalle en béton) sécurisé par des chevilles
- à poser sur un sol solide
- sur 2 fondations en béton à enterrer

**Fondations béton**

50x30x15 cm  
Poids 38 kg

## Critères d'équipement pour une ville adaptée aux seniors

Mobilier urbain intergénérationnel

**Une nouvelle ergonomie  
dans un langage  
esthétique connu**



La société est en pleine mutation démographique et la densité de population augmente dans de nombreuses villes. Afin de répondre aux besoins des différents utilisateurs, les exigences individuelles de différents groupes ont été étudiées par l'Université de Niederrhein à la demande de BURRI.

L'objectif était notamment de développer un mobilier urbain spécial qui offre une aide discrète aux utilisateurs limités sans se distinguer des modèles habituels.

Le résultat est trois bancs urbains qui répondent à ces exigences tout en remplissant des critères élevés de durabilité et de rentabilité.

### Stadtmobiliar für Senioren

### Ausstattungskriterien für eine altengerechte Stadt



## Normen und Vorgaben

---

### Stadtmöbiliar für Senioren

Ausstattungskriterien für eine altengerechte Stadt



### Studie des Kompetenzzentrums Social Design Hochschule Niederrhein Stadtmöblierung für Senioren - Ausstattungskriterien für die altersgerechte Stadt

Auf Grund der, mit zunehmenden Alter, leicht eingeschränkten Motorik, wird eine aufrechte Sitzposition, sowie eine leicht erhöhte Sitzfläche und Rückenlehne bevorzugt. Das Hinsetzen und Aufstehen wird so erheblich erleichtert und Mobilität und Eigenständigkeit bleiben erhalten. Bevorzugt wird zudem eine gepflegte, glatte Oberfläche.

---

## Projektpartner



### Entwicklung mit Prof. Nicolas Beucker

*Ziel: Mobilität und Eigenständigkeit erhalten*

Die Erforschung von Anforderungen an Stadtmöblierung für Senioren erfolgte unter der Leitung von Prof. Nicolas Beucker. Einerseits wurde die Expertise der Mitarbeiter des Kompetenzzentrums Social Design herangezogen. Hierbei handelt es sich um Designerinnen und Designer mit einschlägiger Erfahrung im Public Design, sowie Gerontologen, deren Expertise im Hinblick auf Lebenswelten von Menschen in fortgeschrittenem Alter entscheidend waren. Ergänzt wurden dies Erkenntnisse mit Aussagen aus einem Workshop mit einer Fokusgruppe, bestehend aus Seniorinnen und Senioren unterschiedlicher Aktivitäts- und Mobilitätsverfassungen. Dieser wurde von zwei erfahrenen Expertinnen für seniorengerechte Quartiersentwicklung begleitet.